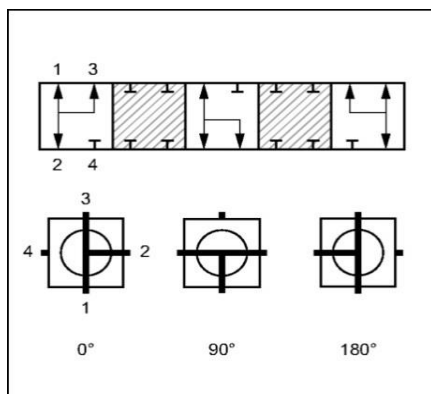


RUBINETAT E PRESIONIT TE LARTE ME 4 PORTA, FORMA "T"

RUBINETAT E PRESIONIT TE LARTE ME 4 PORTA, me fileta të brendshme BSP, cilindrike 4 BKR T



Me fileta BSP

Cilësitë

Lidhja 1, 2, 3 dhe 4	Me fileta të brendshme BSP, cilindrike
Forma e izolimit 1, 2, 3 dhe 4	Me formë A, B ose dhe E nëse është e nevojshme
Vrima	Formë "T"
Lëvizja e elementit mbyllës	0° në 90° deri në 180°
Temperatura minimale	-10 °C
Temperatura maksimale	80 °C
Materiali	Kafazi dhe sfera dhe boshti operues prej çeliku. Guarnicion O-Ring NBR. Izolimi i sferës me poliamid
Sipërfaqja	E Iyer

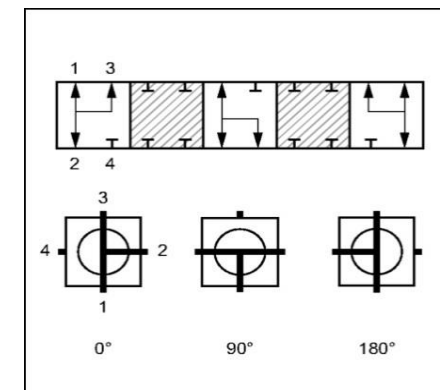
Shënim

Lutemi referohuni tek presioni i punës kur zgjidhni rubinetin. Mbani në vëmendje presionin e punës edhe kur përzgjidhni rakorderitë lidhëse

Kodi	Filetat e lidhjes	Diametri nominal DN	Mbivendosja (e teheve mbyllëse)	LW (mm)	Presioni i Punës	Çelësi i montimit (mm)	Faktori i sigurisë	EMC (Lek)	EMC 2(Lek)
4 BKR 04 T	G 1/8" -28	4	positive (e mbyllur)	5.0	PN 500	12	1.5		
4 BKR 06 T	G 1/4" -19	6	positive (e mbyllur)	6.0	PN 500	12	1.5		
4 BKR 10 T	G 3/8" -19	10	positive (e mbyllur)	9.0	PN 500	14	1.5		
4 BKR 13 T	G 1/2" -14	12	positive (e mbyllur)	12.5	PN 400	14	1.5		
4 BKR 20 T	G 3/4" -14	19	positive (e mbyllur)	19.0	PN 400	17	1.5		
4 BKR 25 T	G 1" -11	25	positive (e mbyllur)	24.0	PN 350	17	1.5		
4 BKR 32 T	G 1.1/4" -11	31	positive (e mbyllur)	24.0	PN 350	17	1.5		
4 BKR 40 T	G 1.1/2" -11	38	positive (e mbyllur)	36.0	PN 63	22	1.5		

RUBINETAT E PRESIONIT TE LARTE ME 4 PORTA, me fileta të jashtëme METRIKE, cilindrike..... 4 BKHL T/ 4 BKHS T

Cilësitë	
Lidhja 1, 2 dhe 3	Me fileta të jashtëme METRIKE, cilindrike
Forma e izolimit 1, 2 dhe 3	Me fole konike 24°
Vrima	Formë "T"
Lëvizja e elementit mbyllës	0° në 90° deri në 180°
Temperatura minimale	-10 °C
Temperatura maksimale	80 °C
Materiali	O-Ring NBR. Guarnicionet e sferës- poliamid
Sipërfaqja	E lyer


Shënim

Lutemi referohuni tek presioni i punës kur zgjidhni rubinetin. Mbani në vëmendje presionin e punës edhe kur përzgjidhni rakorderitë lidhëse

Kodi	Filetat e lidhjes	Diametri nominal DN	Seria	Për tub me diametër të jashtëm (mm)	Mbivendosja (e teheve mbyllëse)	LW (mm)	Presioni i Punës	Çelësi i montimit (mm)	Faktori i sigurisë	EMC (Lek)	EMC 2(Lek)
4 BKHL 04 T	M 12x1,5	4	L	6	positive (e mbyllur)	5.0	PN 500	12	1.5		
4 BKHL 06 T	M 14x1,5	6	L	8	positive (e mbyllur)	6.0	PN 500	12	1.5		
4 BKHL 08 T	M 16x1,5	8	L	10	positive (e mbyllur)	9.0	PN 500	14	1.5		
4 BKHL 10 T	M 18x1,5	10	L	12	positive (e mbyllur)	9.0	PN 500	14	1.5		
4 BKHL 13 T	M 22x1,5	12	L	15	positive (e mbyllur)	12.5	PN 400	14	1.5		
4 BKHL 16 T	M 26x1,5	16	L	18	positive (e mbyllur)	12.5	PN 400	17	1.5		
4 BKHL 20 T	M 30x2	19	L	22	positive (e mbyllur)	19.0	PN 400	17	1.5		
4 BKHL 25 T	M 36x2	25	L	28	positive (e mbyllur)	24.0	PN 350	17	1.5		
4 BKHL 32 T	M 45x2	31	L	35	positive (e mbyllur)	24.0	PN 350	17	1.5		
4 BKHL 40 T	M 52x2	38	L	42	positive (e mbyllur)	36.0	PN 63	22	1.5		
4 BKHS 04 T	M 16x1,5	4	S	8	positive (e mbyllur)	5.0	PN 500	12	1.5		
4 BKHS 06 T	M 18x1,5	6	S	10	positive (e mbyllur)	6.0	PN 500	12	1.5		
4 BKHS 08 T	M 20x1,5	8	S	12	positive (e mbyllur)	9.0	PN 500	14	1.5		
4 BKHS 10 T	M 22x1,5	10	S	14	positive (e mbyllur)	9.0	PN 500	14	1.5		
4 BKHS 13 T	M 24x1,5	12	S	16	positive (e mbyllur)	12.5	PN 400	14	1.5		
4 BKHS 16 T	M 30x2	16	S	20	positive (e mbyllur)	12.5	PN 400	17	1.5		
4 BKHS 20 T	M 36x2	19	S	25	positive (e mbyllur)	19.0	PN 400	17	1.5		
4 BKHS 25 T	M 42x2	25	S	30	positive (e mbyllur)	24.0	PN 350	17	1.5		
4 BKHS 32 T	M 52x2	38	S	38	positive (e mbyllur)	24.0	PN 350	17	1.5		